

ORANIER

Küchentechnik



Farina 60 E

Farina 90 E

Wandhaube

Farina 60 E
Farina 90 E

Sehr geehrter Kunde,

vielen Dank, dass Sie sich für ein ORANIER-Haushaltsgerät entschieden haben!

ORANIER-Haushaltsgeräte bieten Ihnen ausgereifte und zuverlässige Technik, Funktionalität und ansprechendes Design.

Sollten Sie trotz unserer sorgfältigen Qualitätskontrolle einmal etwas zu beanstanden haben, so wenden Sie sich bitte an unseren zentralen Kundendienst, hier wird man Ihnen gerne behilflich sein:

Kundendienst-Anforderung

eMail service-kt@oranier.com
 Telefon 0 2771 / 2630-355
 Telefax 0 2771 / 2630-359

Ersatzteil-Anforderung

eMail ersatzteil-kt@oranier.com
 Telefon 0 2771 / 2630-355
 Telefax 0 2771 / 2630-359

Alle Dienste sind erreichbar

Mo - Do 8.00 - 17.00 Uhr
 Fr 8.00 - 15.00 Uhr

Außerhalb der Dienstzeiten teilen Sie uns Ihre Wünsche bitte per eMail oder Telefax mit.

Ländervertretungen:

Österreich

ORANIER

Niederlassung Österreich
 Blütenstraße 15/4
 A-4040 Linz

eMail service-kt@oranier.com
 Telefon +43(0) 7 32 66 01 88 70
 Telefax +43(0) 7 32 66 01 88 80

CE-Konformitätserklärung

Diese Gerät ist nur für die Verwendung zum privaten Gebrauch geeignet. Jegliche andere Verwendung des Gerätes ist unzulässig.

Die in diesem Benutzerhandbuch verwendeten Darstellungen sind schematisch und modellabhängig.

Inhaltsverzeichnis

| | |
|---|-----------|
| Sicherheitshinweise | 3 |
| Ihr Gerät im Überblick | 4 |
| Bedienung der Haube | 5 |
| Bedieneinheit | 5 |
| Welche Leistungsstufe soll gewählt werden? | 5 |
| Slimline-Tasten-Steuerung | 5 |
| Gerätemotor ein-/ausschalten | 5 |
| Leistungsregelung | 5 |
| Beleuchtung ein- / ausschalten | 5 |
| Nachlaufautomatik | 5 |
| Wartung, Reinigung und Pflege | 6 |
| Wartungsintervalle | 6 |
| Reinigung der Haube | 6 |
| Metallfettfilter reinigen | 6 |
| Aktivkohlefilter austauschen (nur Umluftbetrieb) | 7 |
| LED-Lampen austauschen | 8 |
| Im Falle einer Störung | 8 |
| Kundendienst | 9 |
| Montage der Haube | 9 |
| Abluft- oder Umluftbetrieb? | 9 |
| Hinweise zu baulichen Voraussetzungen | 10 |
| Elektroanschluss | 10 |
| Wichtige Hinweise | 10 |
| Übersicht Lieferumfang | 11 |
| Montageskizze | 12 |
| Wandmontage | 13 |
| Luftschlauch montieren | 13 |
| Netzanschluss herstellen | 13 |
| Schachtmontage | 14 |
| Inbetriebnahme | 15 |
| Hinweise zur Verringerung der Umwelteinflüsse | 15 |
| Technische Daten | 15 |
| Produktdatenblätter nach EU-Verordnung 65/2014 und 66/2014 | 16 |
| Abmessungen | 18 |
| Dunstabzugshauben im Abluftbetrieb - Tipps und Tricks | 19 |
| Dunstabzugshauben im Umluftbetrieb - Tipps und Tricks | 22 |
| Hinweise zur Entsorgung | 26 |
| ORANIER-Werksgarantie | 27 |

Sicherheitshinweise zum Gebrauch

- Die Bedienungsanleitung ist Bestandteil des Gerätes. Bitte bewahren Sie das Dokument sorgfältig auf.
- Die Dunstabzugshaube darf nur über Elektro- oder Gasherden verwendet werden. Unsere Geräte sind nicht für die gewerbliche Nutzung bestimmt, sondern nur für den Gebrauch im Haushalt.
- Während des Betriebes der Dunstabzugshaube müssen die Metallfettfilter immer eingesetzt sein, ansonsten kann sich Fettdunst in der Haube und im Abluftsystem ablagern.
- Bei Gasherden ist darauf zu achten, dass die Kochstellen nicht ohne Kochgeschirr betrieben werden. Bei offenen Gasflammen können Teile der Dunstabzugshaube durch die aufsteigende starke Hitze beschädigt werden.
- Flambieren unter der Dunstabzugshaube ist wegen der Brandgefahr nicht erlaubt. Die aufsteigende Flamme kann das im Filter abgelagerte Fett entzünden.
- Frittieren oder das Arbeiten mit Ölen oder Fetten unter der Dunstabzugshaube darf wegen der Brandgefahr nur unter ständiger Beaufsichtigung durchgeführt werden. Bei bereits mehrfach verwendetem Öl steigt das Risiko der Selbstentzündung!
- Sonstige Arbeiten mit offener Flamme sind nicht gestattet. Sie könnten einen Brand auslösen und die Metallfettfilter oder sonstige Teile beschädigen. Ausgenommen ist die sachgemäße Benutzung eines Gasherdes.
- Bei gleichzeitigem Betrieb des Kochfeldabzugs im Abluftbetrieb und Feuerstätten darf im Aufstellraum der Feuerstätte der Unterdruck nicht größer als 4 Pa (4×10^{-5} bar) sein. In jedem Fall ist der zuständige Kaminkehrermeister zu befragen.
- Die Haube darf auf keinen Fall an einen in Betrieb befindlichen Rauch- oder Abgaskamin anderer Geräte (Boiler, Kessel, Öfen etc.) angeschlossen werden. Es darf auch kein Schacht verwendet werden, welcher der Be- und Entlüftung von Räumen mit Feuerstätten dient!
- Aus Sicherheitsgründen muss der Abstand zwischen Haubenunterseite und Kochfläche bei Elektrokochstellen mindestens 65 cm und bei Gaskochstellen mindestens 75 cm betragen.



VORSICHT! Berührbare Teile können heiß werden, wenn sie mit Kochgeräten genutzt werden.

Sicherheitshinweise zu Wartung, Reinigung und Pflege:

- Bei allen Wartungs- und Reinigungsarbeiten Netzstecker ziehen oder die entsprechende Sicherung im Haussicherungskasten ausschalten.
- Die Dunstabzugshaube darf nicht mit einem Dampfreiniger gereinigt werden.
- Bei Nichtbeachtung der Wartungs- und Reinigungsarbeiten besteht infolge von Fettablagerungen Brandgefahr!
- Reparaturen dürfen nur von autorisiertem Fachpersonal durchgeführt werden. Bei eigenmächtigem Eingriff erlöschen alle Haftungs- und Gewährleistungsansprüche.

Ihr Gerät im Überblick

Modelle „Farina E“

Das Modell „Farina 60 E“ ist mit 2, das Modell „Farina 90 E“ ist mit 3 Metallfettfiltern ausgestattet.

- 1 Netzstecker
- 2 Teleskopschacht
- 3 Grundschaft
- 4 Haubenkörper mit Motorblock
- 5 Bedieneinheit
- 6 Metallfettfilter
- 7 LED-Lampen

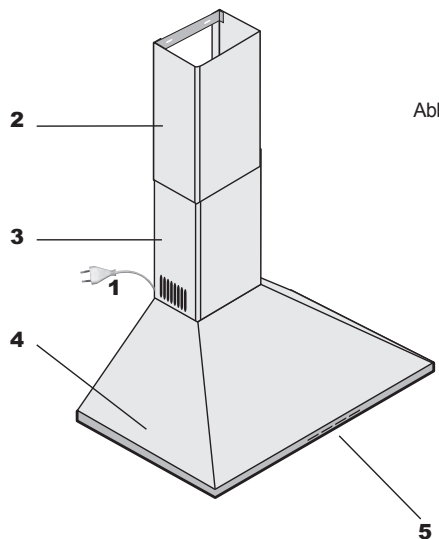
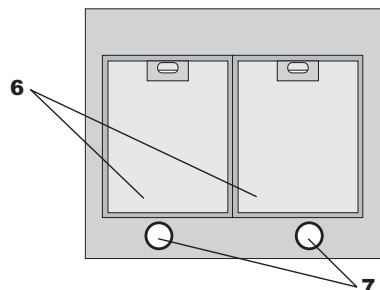


Abb. 1



Eine Entsorgung von Gerät und Verpackung über den normalen Haushaltsabfall ist nicht zulässig! Die Entsorgung muss gemäß den örtlichen Bestimmungen zur Abfallbeseitigung erfolgen (siehe Hinweis Seite 26).



Bedienung der Haube (Slimline-Tasten-Steuerung)

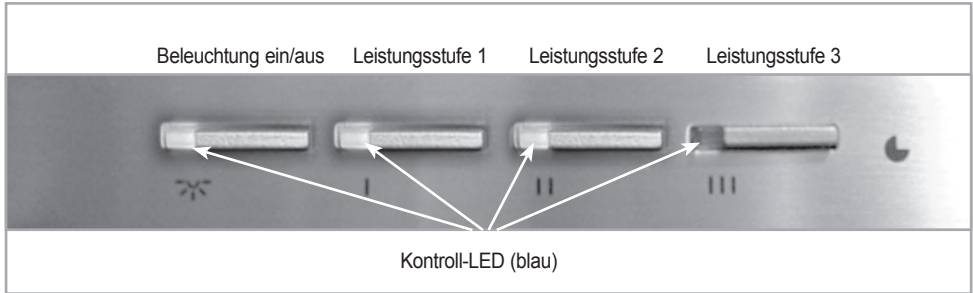


Abb 2: Bedienfeld Slimline-Tasten-Steuerung

Bedieneinheit

Die Bedieneinheit befindet sich an der Front des Gerätes; sie ist benutzerfreundlich gestaltet und einfach zu handhaben (Abb. 2).

Welche Leistungsstufe soll gewählt werden?

Die Leistung des Gerätes soll den anfallenden Koch- und Bratendünste angepasst werden, d.h. bei geringem Dunst soll eine geringe bzw. bei starkem Dunst eine höhere Leistungsstufe gewählt werden.

Bitte beachten Sie:

Schalten Sie das Gerät idealerweise zusammen mit der Kochstelle ein damit sich ein Luftstrom aufbauen kann. Dies wirkt sich positiv auf die Absaugleistung aus. Nach dem Kochen sollte das Gerät noch etwas nachlaufen, damit die restlichen Gerüche und verbleibende Restfeuchtigkeit abgezogen werden können.

Gerätemotor ein- / ausschalten

Durch das Drücken einer der Slimline-Tasten („Leistungsstufe 1“, „Leistungsstufe 2“ oder „Leistungsstufe 3“) nehmen Sie das Gerät direkt in Betrieb.

Das Gerät arbeitet sofort mit der gewählten Leistungsstufe.

Im oben abgebildeten Beispiel (Abb.2) arbeitet die Dunst-abzugshaube in der Leistungsstufe 2. Die zusätzlich leuchtende LED der Taste „Beleuchtung ein/aus“ informiert Sie zusätzlich über die eingeschaltete Arbeitsplatzbeleuchtung.

Leistungsregelung

Sie können jederzeit eine andere Leistungsstufe durch Betätigen der entsprechenden Slimline-Taste „Leistungsstufe 1, 2 oder 3“ einstellen.

Dabei leuchten zur Leistungskontrolle jeweils 1, 2 oder alle 3 LEDs der Tasten „Leistungsstufe“, abhängig von der gewählten Leistungsstufe.

Beleuchtung ein-/ausschalten

Die Beleuchtung wird durch Drücken der Taste „Beleuchtung ein/aus“ ein- bzw. ausgeschaltet.

Nachlaufautomatik

Bei gewählter Nachlaufautomatik schaltet die Dunst-abzugshaube nach 15 Minuten Gebläsemotor und Arbeitsplatzbeleuchtung selbsttätig aus.

Um die praktische Nachlaufautomatik zu nutzen, drücken Sie die Slimline-Taste der für die Dauer des Nachlaufens gewünschten Leistungsstufe für ca. 3 Sekunden.

Die LEDs beginnen zu blinken und die Dunst-abzugshaube wird nach 15 Minuten zuverlässig komplett ausgeschaltet.

Wartung, Reinigung und Pflege



ACHTUNG:

Vor sämtlichen Wartungs- und Reinigungsarbeiten ist der Netzstecker zu ziehen bzw. die Sicherung auszuschalten oder herauszuschrauben!

Wartungsintervalle

Eine regelmäßige Wartung der Dunstabzugshaube ist unbedingt erforderlich, um die Leistungsfähigkeit des Gerätes über einen langen Zeitraum zu gewährleisten. Wenn Metallfettfilter mit Fett- und Schmutzpartikeln zugesetzt sind, wird die Funktion des Gerätes stark beeinträchtigt. Innerhalb der Dunstabzugshaube und des Abluftsystems kann es zu unnötigen Fettablagerungen kommen, was im Laufe der Zeit zu einem erhöhten Brandrisiko führen kann.

Aktivkohlefilter (nur bei Umluftbetrieb erforderlich) sind weder wasch- noch regenerierbar. Deshalb müssen Aktivkohlefilter in regelmäßigen Abständen ausgetauscht werden. Ersatz-Aktivkohlefilter können Sie bei Ihrem Fachhändler beziehen.

- **Reinigungsintervall der Metallfettfilter:**
alle 2-3 Wochen,
entsprechend der Gebrauchshäufigkeit.
- **Austauschintervall von Aktivkohlefiltern:**
(nur bei Umluftbetrieb) alle 3-6 Monate,
entsprechend der Gebrauchshäufigkeit.

Die Reinigungs- und Wartungsintervalle sollten generell eingehalten werden, damit sich der Fettdunst nicht an Küchenwänden und -möbeln niederschlagen kann.

Wenn Metallfettfilter bei Umluftbetrieb nicht regelmäßig gereinigt werden, setzen sich auch Aktivkohlefilter schneller zu und das Gerät verliert an Leistungsfähigkeit.

Reinigung der Haube

- Netzstecker ziehen bzw. die Sicherung ausschalten!
- Die Dunstabzugshaube darf nicht mit einem Dampfreiniger gereinigt werden!
- Unsachgemäße Reinigung von Edelstahl-Oberflächen führt zu Farbveränderungen und Beschädigungen der Oberflächen!

Außenflächen der Dunstabzugshaube sollten mit einem milden Reinigungsmittel (z.B. Spülmittel) und einem weichen Tuch gereinigt und trockengerieben werden.

Aggressive Reinigungsmittel, wie z.B. Essigreiniger, Scheuermittel, Schleifgranulat und spitze Gegenstände beschädigen die Oberfläche des Gerätes und sollten daher keinesfalls verwendet werden.

Metallfettfilter reinigen

Netzstecker ziehen bzw. die Sicherung ausschalten!

Abnehmen der Metallfettfilter

Griffleiste des Metallfettfilters leicht zur Wand hin drücken (1), anschließend Metallfettfilter nach unten klappen (2) und herausziehen (Abb. 3).



Abb. 3

Reinigung

- Metallfettfilter in heißem Spülwasser gut einweichen, dann mit einer weichen Bürste reinigen und anschließend mit heißem Wasser gut abbrausen. Eventuell den Vorgang wiederholen.
- Metallfettfilter können auch in der Geschirrspülmaschine bei einem Normalprogramm mit ca. 55°C gereinigt werden.

Hinweis

Beim Reinigen von Metallfettfiltern bitte darauf achten, dass das Gitter nicht beschädigt wird. Durch häufiges Reinigen oder die Verwendung von aggressiven Reinigungsmitteln können Farbveränderungen auftreten. Diese haben keinen Einfluss auf die Filterfunktion und sind kein Reklamationsgrund!

Nach der Reinigung die trockenen Metallfettfilter mit der Hinterkante voraus an der Wandseite in den Filterrahmen der Haube einsetzen. Filter nach oben klappen, Griffleiste kurz betätigen und Fettfilter in endgültiger Lage einrasten lassen.

Aktivkohlefilter austauschen

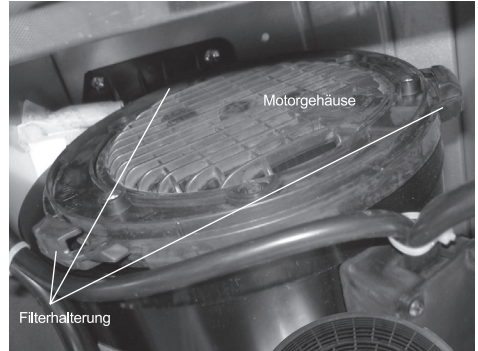
(Filter KSC555 / nur bei Umluftbetrieb)

- Netzstecker ziehen bzw. Sicherung ausschalten!
- Die Aktivkohlefilter befinden sich beidseitig am Motorengehäuse. Zum Austausch der verbrauchten Aktivkohlefilter zuerst die Metallfettfilter (6) herausnehmen.
- Verbrauchte Aktivkohlefilter entnehmen: Die beiden Aktivkohlefilter aus den Filterhalterungen drehen, vom Motorengehäuse abheben und nach unten entnehmen (Abb. 4b).
- Nach der Entnahme der neuen Filterkassetten aus der Verpackung muss das enthaltene Granulat durch Schütteln gleichmäßig verteilt werden.
- Neue Aktivkohlefilter einsetzen:
Aktivkohlefilter auf das Motorengehäuse (Abb. 4a) aufsetzen und durch Verdrehen befestigen (Abb. 4b). Für korrekten Sitz müssen die drei Befestigungslaschen des Aktivkohlefilters vollständig in den Filterhalterungen des Motorengehäuses einrasten.



ACHTUNG:
Vor sämtlichen Wartungs- und Reinigungsarbeiten ist der Netzstecker zu ziehen bzw. die Sicherung auszuschalten oder herauszuschrauben!

Abb. 4a



Befestigungslasche

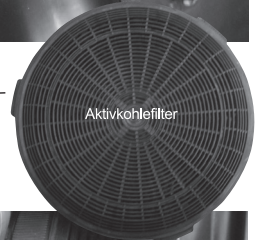
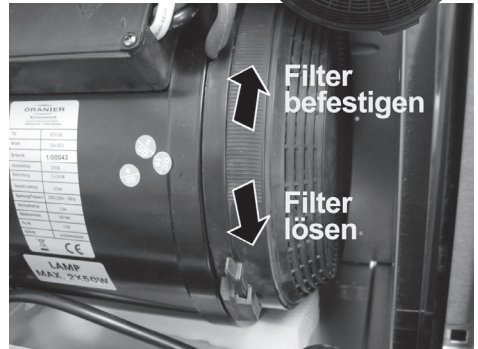


Abb. 4b



.....

Hinweis

Bei Umluftbetrieb sollte die Dunstabzugshaube nach Beendigung des Kochvorganges zum Nach-trocknen des Kohlefilters für etwa 10 bis 15 Minuten eingeschaltet werden.

Bei diesem Gerät bietet es sich an zu diesem Zwecke die praktische **Nachlaufautomatik** zu verwenden. Siehe dazu auch Abschnitt "**Bedienung der Haube**".

Im Umluftbetrieb erhöhen sich der Geräuschpegel der Dunstabzugshaube merklich. Dies ist verursacht durch den Aktivkohlefilter, der einen zusätzlichen Widerstand für die Luft darstellt. Daher stellt ein erhöhter Geräuschpegel im Umluftbetrieb kein Reklamationsgrund dar.


.....

LED-Lampe austauschen

Durch die Verwendung von LED-Strahlern als Arbeitsplatzbeleuchtung wird ein Austausch von defekten Leuchtmitteln höchst unwahrscheinlich.

Lebensdauer, Zuverlässigkeit und Energieeffizienz liegen um Größenordnungen über jedem herkömmlichen Leuchtmittel, sei es Halogen, Leuchtstoffröhre o.ä.

Sollte es doch einmal zu einem Ausfall der Leuchtmittel kommen, bitte wie folgt vorgehen:



ACHTUNG:
Vor sämtlichen Wartungs- und Reinigungsarbeiten ist der Netzstecker zu ziehen bzw. die Sicherung auszuschalten oder herauszuschrauben!

Das Austausch-Leuchtmittel muss diese elektrischen Werte aufweisen: **LED-Lampe 230 V / 3,5 W / 4000 K kaltweiß / GU10 oder GZ10.**

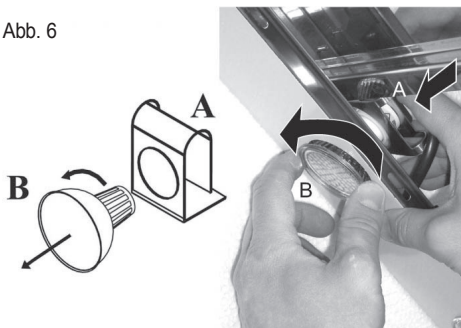
Entfernen Sie die Metallfettfilter (Abb. 5).

Abb. 5



Drücken Sie den Metallbügel (A) der der Lampenfassung nach unten und nehmen Sie das Leuchtmittel (B) nach einer Vierteldrehung gegen den Uhrzeigersinn heraus (Abb. 6).

Abb. 6



Neues Leuchtmittel (LED-Lampe 230 V / 3,5 W / 4000 K kaltweiß / GU10 oder GZ10) durch eine Vierteldrehung im Uhrzeigersinn einsetzen.

Im Falle einer Störung

Die Haube funktioniert überhaupt nicht:

- Wurde eventuell die Sicherung in der Hausinstallation ausgelöst? Stromversorgung der Haube bzw. Hauptsicherung überprüfen.
- Ist der Netzstecker eingesteckt?
- Ziehen Sie den Netzstecker, um die Steuerelektronik in den Ausgangszustand zurückzusetzen. Warten Sie etwa 15 - 20 Sekunden, bevor Sie den Netzstecker wieder einstecken. Alternativ können Sie auch die entsprechende Netzsicherung für den o.g. Zeitraum aus- und dann wieder einschalten.

Die Leistung ist unzureichend / erhöhtes Betriebsgeräusch:

- Ist der Querschnitt der Abluftleitung ausreichend? (min. Ø 125 mm)
- Hat sich die Rückstauklappe vom Mauerkasten eventuell verklemmt?
- Falls der Mauerkasten mit einem Fliegengitter versehen ist, dieses bitte entfernen.
- Ist der Metallfettfilter sauber?
- Die Aktivkohlefilter sollten nicht älter als 6 Monate sein (nur bei Umluftbetrieb).
- Wird, damit kein Unterdruck entsteht, die der Küche entnommene Luftmenge durch genügend frische Zuluft ausgeglichen?

Sollte die Leistung immer noch nicht zufriedenstellend sein, wenden Sie sich bitte an unseren Kundendienst.

Eine LED-Lampe ist ausgefallen:

- Bitte tauschen Sie die LED-Lampe aus. Lesen Sie dazu den Abschnitt „LED-Lampe austauschen“.

Kundendienst

Sollte am Gerät ein technischer Mangel auftreten, setzen Sie sich bitte mit dem ORANIER-Kundendienst in Verbindung:


Für Deutschland:
 eMail service-kt@oranier.com
 Telefon 0 2771 / 2630-355
 Telefax 0 2771 / 2630-359

Für Österreich:
 eMail service-kt@oranier.com
 Telefon <43> 07 32 / 66 01 88 70
 Telefax <43> 07 32 / 66 01 88 80

Bitte beachten Sie:

Damit unser Kundendienst Reparaturen sorgfältig vorbereiten und die benötigten Ersatzteile bereitstellen kann, benötigen wir folgende Informationen:

1. Ihre genaue Anschrift
2. Ihre Telefonnummer (ggf. Telefaxnummer, eMail-Adresse)
3. Wann kann unser Kundendienst Sie besuchen?
4. Alle auf dem Typenschild enthaltenen Angaben
5. Kaufdatum (Kaufbeleg)
6. Eine möglichst genaue Beschreibung des Problems oder Ihres Service-Wunsches.

| ORANIER Küchentechnik | |
|---|------|
| Typ | |
| Modell | |
| Serien-Nr. | |
| Motorleistung | |
| Beleuchtung | |
| Gesamt Leistung | |
| Spannung/Frequenz | |
| Stromaufnahme | |
| Abluftanschluss | |
| Fa.-Nr. | 0075 |
| E-Nr. | EN |
|  | |

Garantie

Ausführliche Garantie-Informationen finden Sie am Ende dieser Bedienungsanleitung.

Abluft- oder Umluftbetrieb?

Beim Abluftbetrieb (Abb. 7, empfohlen) wird der Dunst über ein Abluftsystem mit Mauerkasten ins Freie geführt. Bei Umluftbetrieb (Abb. 8) wird der Dunst von Fett-rückständen und Gerüchen befreit und wieder in die Küche ausgeblasen. Zur Bindung der Gerüche müssen unbedingt Aktivkohlefilter in der Dunstabzugshaube eingesetzt werden.

Diese Betriebsart wird nur dann eingesetzt, wenn keine Möglichkeit besteht, die Abluft nach außen zu leiten.

Der Einsatz eines Aktivkohlefilters erhöht den Saugwiderstand des Gebläses, d.h. der Luftdurchsatz verringert sich bei zunehmender Luftgeschwindigkeit. Das typische Luftströmungsgeräusch erhöht sich dadurch ebenfalls. Werkseitig wird die Haube ohne Aktivkohlefilter ausgeliefert, d.h. sie ist für Abluftbetrieb vorgesehen. Aktivkohlefilter können Sie über Ihren Fachhändler beziehen.

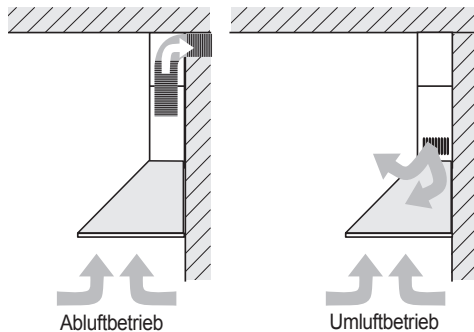


Abb. 7

Abb. 8

- Wichtiger Hinweis**
- Bei gleichzeitigem Betrieb des Kochfeldabzugs im Abluftbetrieb und Feuerstätten darf im Aufstellraum der Feuerstätte der Unterdruck nicht größer als 4 Pa (4×10^{-5} bar) sein.
 - Zu diesem Zweck sind unbedingt die notwendigen Maßnahmen zum Druckausgleich zu treffen.
 - Dies geschieht entweder durch eine geeignete Zuluftöffnung mit zumindest dem gleichen Querschnitt wie die Abluftöffnung, oder durch Einsatz eines Fensterschalters, der eine Inbetriebnahme der Dunstabzugshaube nur bei geöffnetem bzw. gekipptem Fenster zulässt.

Hinweise zu baulichen Voraussetzungen

Bei der Montage der Dunstabzugshaube im Abluftbetrieb beachten Sie bitte folgende Hinweise:

- In Aufstellräumen ohne offene Feuerstelle sollte der Querschnitt der Zuluftöffnung mindestens so groß wie der Abluftquerschnitt sein, damit kein Unterdruck entsteht und die Haube gut funktioniert.
- Wichtig: In Wohnungen mit offenen Feuerstellen wie z.B. Kachelöfen, Kohleöfen, Kamine o.ä. muss grundsätzlich eine ausreichende Frischluftzufuhr sichergestellt sein. Dies geschieht am besten durch einen Ab- und Zuluftmauerkasten oder einen Fensterklippeschalter. Vor Inbetriebnahme muss die Dunstabzugshaube von einem Kaminkehrermeister abgenommen werden. Grundsätzlich soll von dem Abluftquerschnitt der dreifache Querschnitt für die Zuluftleitung vorgesehen werden. Dabei ist der gesamte Lüftungsverbund der Wohnung zu beachten (Raumvolumen, Fensterdichtigkeit usw.). Notwendige Informationen zu den lufttechnischen Vorkehrungen sind vom zuständigen Kaminkehrermeister einzuholen.
- Die Haube darf auf keinen Fall an einen in Betrieb befindlichen Rauch- oder Abgaskamin anderer Geräte (Boiler, Kessel, Öfen etc.) angeschlossen werden. Es darf auch kein Schacht verwendet werden, welcher der Be- und Entlüftung von Räumen mit Feuerstätten dient.
- Bei Anschluss an stillgelegte Rauch- oder Abgaskamine ist die Zustimmung des zuständigen Kaminkehrermeisters einzuholen.

In jedem Fall sind die jeweiligen Länder-Bauvorschriften zu beachten!

- Beim Verlegen der Abluftleitung sollte folgendes beachtet werden:
 - Kurze, gerade Abluftstrecken wählen.
 - Möglichst wenige Rohrbögen verwenden.

- Verlegen der Rohre nicht in spitzen Winkeln, sondern in flachen Bögen.
- Abluftkästen und Rohre mit Ø 100 mm und kleiner sind ungeeignet. Die Garantie erlischt, wenn Abluftkästen und Rohre mit einem Durchmesser von 100 mm und kleiner an das Gerät angeschlossen werden.
- Die Haube soll an einer gemauerten Wand befestigt werden. Holzwände o.ä. sind ungeeignet, da diese bei eingeschaltetem Gebläsemotor als Resonanzkörper wirken und dadurch hohe Betriebsgeräusche verursachen.
- Keine Kunststoff-Flex-Abluftschläuche verwenden, da sonst eventuell unerwünschte Luftlaufgeräusche wie z.B. Rascheln, Rattern usw. entstehen können.
- Beim Bohren der erforderlichen Dübel-Löcher ist Sorge zu tragen, dass in der Wand verlaufende Leitungen (Strom, Gas, Wasser) nicht beschädigt werden können.

Elektroanschluss

- Die Dunstabzugshaube wird ab Werk mit Anschlussleitung und Netzstecker ausgeliefert. Sie kann an jede vorschriftsmäßig installierte und abgesicherte Schutzkontaktsteckdose (230 V / 50 Hz Wechselspannung) angeschlossen werden.

STOP **ACHTUNG:** Die Anschlussleitung muss im Falle einer Beschädigung durch eine neue Anschlussleitung vom Hersteller oder seinem Kundendienst ersetzt werden.

- Falls die verwendete Steckdose nach Montage der Haube nicht mehr frei zugänglich ist, muss der verwendete Stromkreis zum Zwecke von Wartungsarbeiten abgeschaltet werden können.
- **Das Gerät entspricht Schutzklasse 2**

Wichtige Hinweise

- Aus Sicherheitsgründen muss der Abstand zwischen Haubenunterseite und Kochfläche bei Elektrokochstellen mindestens 65 cm und bei Gaskochstellen mindestens 75 cm betragen.
- Vor dem elektrischen Anschluss ist zu prüfen, ob die auf dem Typenschild angegebene Spannung mit der vorhandenen örtlichen Netzspannung übereinstimmt. Das Typenschild befindet sich im Inneren der Haube und wird nach dem Abnehmen der Metallfettfilter sichtbar.
- Bei Abluftbetrieb muss das Abluftsystem einen Durchmesser von mindestens 125 mm aufweisen. Um optimale Lüfterleistung und geringes Betriebsgeräusch zu gewährleisten, wird ein Durchmesser von 150 mm empfohlen.

Abstand A:
Elektrokochstelle 65 - 75 cm
Gaskochstelle 75 - 85 cm

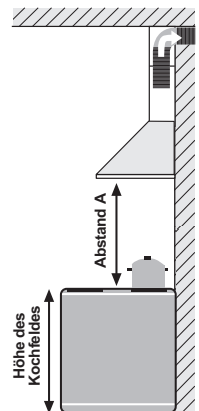


Abb. 9

Übersicht Lieferumfang

- 1 - Netzstecker
- 2 - Teleskopschacht
- 3 - Grundschaft
- 4 - Haubenkörper mit Motorblock
- 5 - Bedienfeld
- 9 - Montageblech für Teleskopschacht
- 10 - Montageblech für Grundschaft
- 11 - Abluftstutzen Ø 125 mm
- 12 - Dübel 8 x 40 mm
- 13 - Schraube 4x45 mm
- 14 - Schraube 3,9 x 9,5 mm

Abb. 11

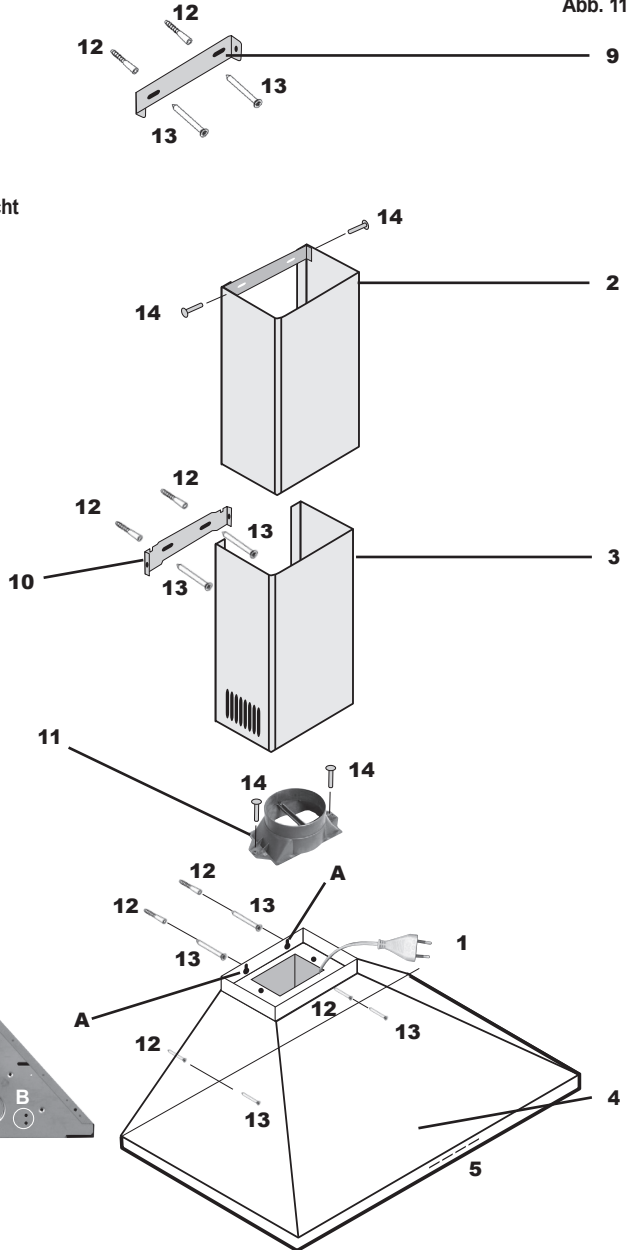
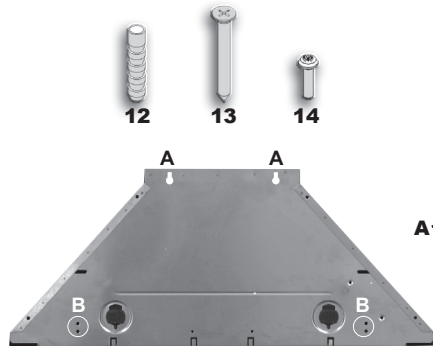


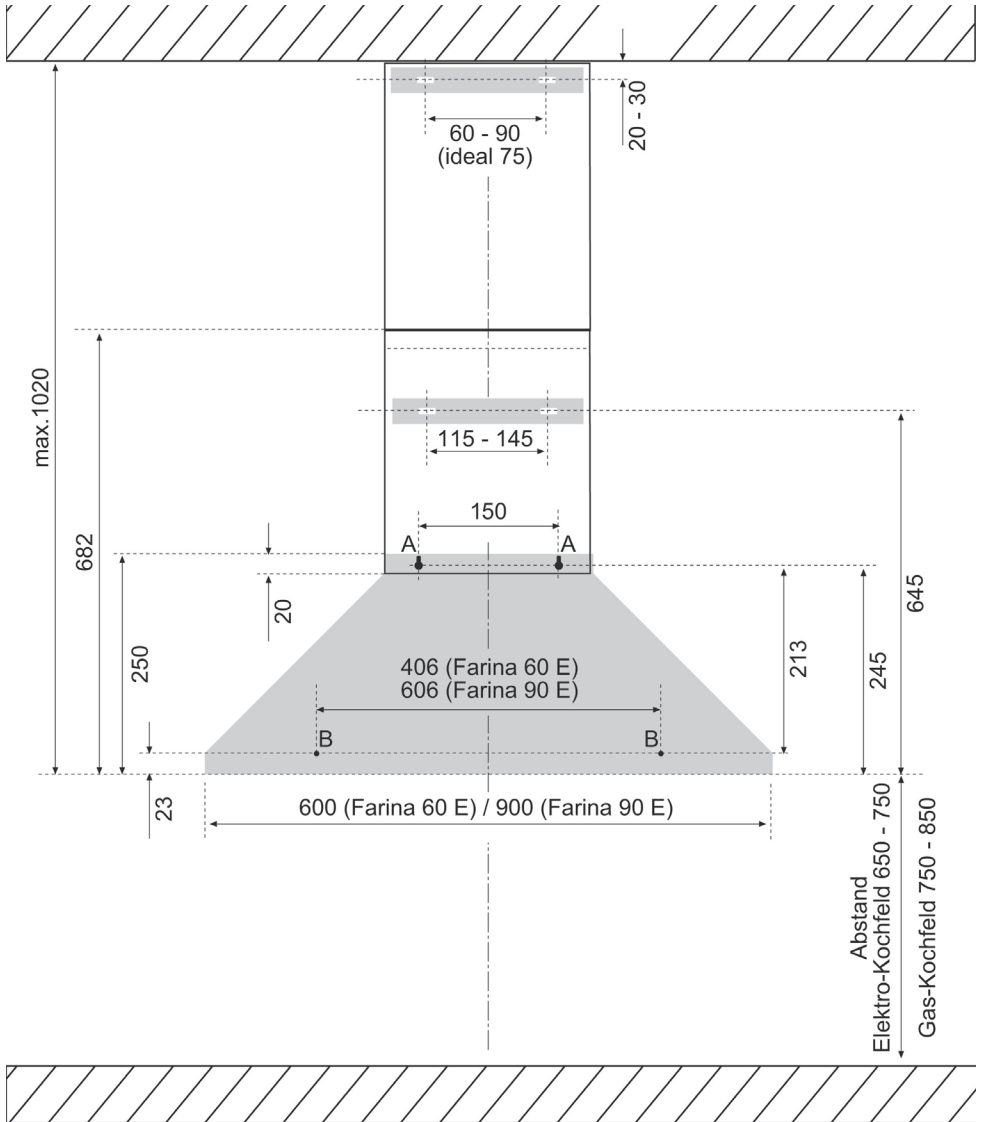
Abb. 10



Haubenkörper Rückansicht

Montageskizze

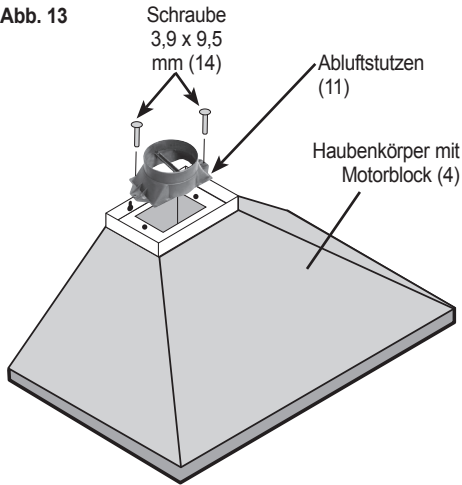
Abb. 12



Montage Abluftstutzen

Den Abluftstutzen (11) mit zwei Schrauben 3,9 x 9,5 mm (14) auf den Haubenkörper (4) montieren.

Abb. 13



Wandmontage

Unter Beachtung des Mindestabstandes zum Kochfeld die Einbauhöhe der Haube ermitteln (Abb. 12). Obere Bohr-löcher „A“ für Wandbefestigung anzeichnen, bohren, 2 Dübel 8 mm (12) einsetzen und 2 Schrauben 4x45 mm (13) nur soweit eindrehen, bis die Schraubenköpfe noch ca. 10 mm aus der Wand herausragen.

Für das Montageblech (21) des Grundschautes nach Abb. 12 die Bohrpunkte ausmessen und anzeichnen. Zwei Löcher bohren und 2 Dübel 8 mm (12) einsetzen. Mit zwei Schrauben 4x45 mm (13) das Montageblech (10) befestigen.

Den Haubenkörper (4) mit den Schlüssellochbohrungen „A“ in die beiden Schrauben (13) einhängen, waagrecht ausrichten und die Schrauben (13) leicht anziehen.

Bohr-löcher „B“ anzeichnen und dabei waagerechte Lage des Haubenkörpers (4) kontrollieren. Schrauben (13) lockern und Haubenkörper (4) wieder abnehmen.

Jetzt Bohr-löcher „B“ bohren und Dübel 8 mm (12) einsetzen.

Nun Haubenkörper (4) wieder in Schrauben (13) einhängen. Anschließend Schrauben 4x45 mm (13) in eingese-tzte Dübel (12) in Bohrung „B“ eindrehen.

Nochmals waagerechte Lage kontrollieren und Schrauben (13) festziehen.

Luftschlauch montieren

(nur bei Abluftbetrieb)

Verwenden Sie für die Verbindung mit dem Wanddurchbruch ein Kunststoffrohr oder einen Abluftschlauch Ø 150 mm (min. Ø 125 mm) (Nicht im Lieferumfang).

Wichtig: Der Abluftanschluss muss vor Befestigung der Dunstabzugshaube fertiggestellt sein!

Rohr bzw. Schlauch auf die benötigte Länge zuschneiden. Der Schlauch darf nicht geknickt werden. Rohr/ Schlauch auf der einen Seite am Anschlussstutzen der Dunstabzugs-haube und an der anderen Seite am Abluftanschluss in der Wand verbinden.

Wichtig: Wird die Abluft zu einer Außenwand geführt, muss der Luftaustritt von außen mit einer Abdeckung mit selbstöffnenden Schlitzen oder einer Rückschlagklappe (nicht im Lieferumfang) versehen werden. Beauftragen Sie damit den Fachbetrieb der den Wand-durchbruch vornimmt.

Netzanschluss herstellen

Stecken Sie den Netzstecker des Gerätes in die Steckdose ein. Nachdem alle Montagearbeiten beendet sind, können Sie den Strom für die Steckdose der Dunstabzugshaube wieder einschalten.

Schachtmontage

Schutzfolien entfernen. Den aus Grundschaft (3) und Teleskopschaft (2) bestehenden Schacht folgendermaßen zusammensetzen:

Befestigen Sie das Montageblech (9) für den Teleskopschaft und das Montageblech für den Grundschaft (10) mit jeweils 2 Schrauben 4x45 mm (13) und 2 Dübeln 8 mm (12) an der Wand (Abb. 17).

Den Grundschaft (3) mit eingeschobenem Teleskopschaft (2) über den Motorkasten schieben und auf den Haubenkörper aufsetzen.

Dabei den Schacht etwas auseinanderziehen, damit die an der Wand anliegenden Falze des Schachtes links und rechts hinter das Montageblech (10) gelangen. Der Schacht muss den ca. 2 cm hohen Kragen von außen vollständig überlappen.

An den den Falzen des Grundschaftes (3) links und rechts ist jeweils eine kleine Nase nach innen gebogen (Abb. 15).

Diese Nasen müssen in die Aussparungen des Montagebleches für den Grundschaft (10) einrasten (Abb. 14).

Nun noch den Teleskopschaft (2) bis an die Raumdecke hochziehen und am Montageblech (9) mit zwei Schrauben 3,9 x 9,5 mm (14) befestigen.

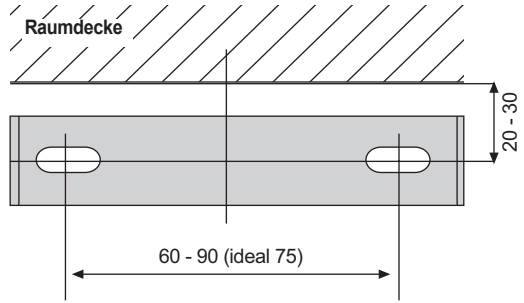


Abb. 15

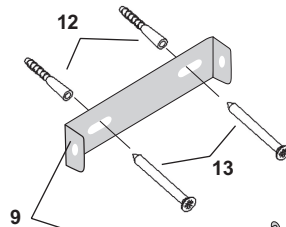


Abb. 16

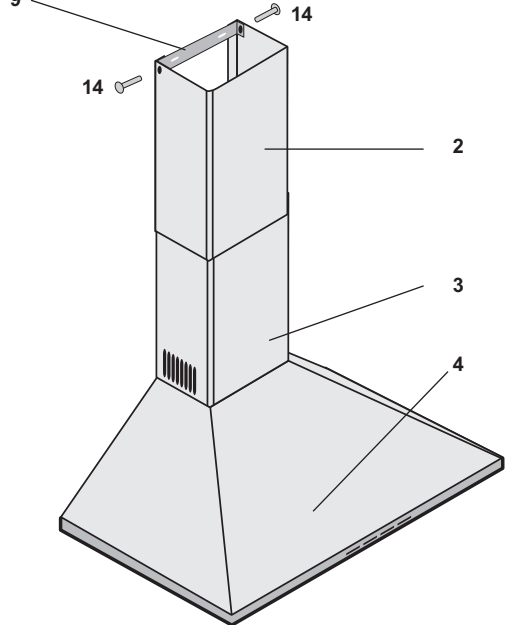
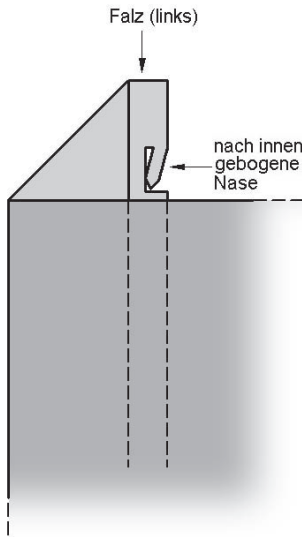


Abb. 14



Inbetriebnahme

Nach vollständiger Montage der Haube:

- Bitte alle Kartonagen aus der Haube entfernen und alle Schutzfolien auf den Edelstahlflächen abziehen.
- Entfernen Sie die Transportsicherung des Gebläse-motors (Abb. 18)
- Einen Funktionstest durchführen (siehe Kapitel „Bedienung der Haube“, Seite 4).
- Dem Kunden diese Bedienungsanleitung übergeben.

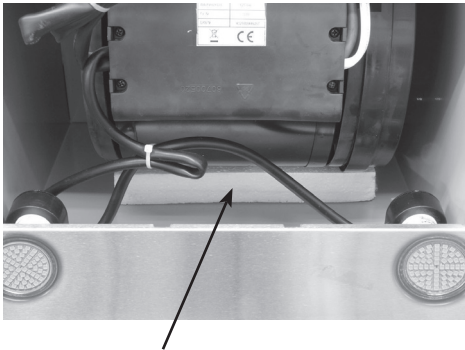


Abb. 18 Diese geschäumte Transportsicherung vor Inbetriebnahme unbedingt aus dem Gerät entfernen.

Technische Daten

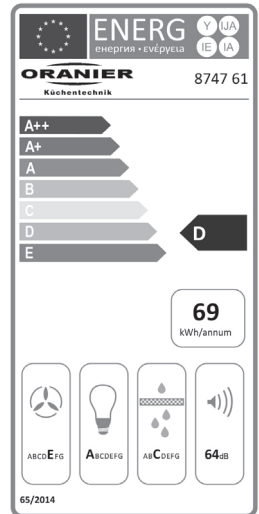
| | |
|---|------------------------------|
| Spannung: | 230 V ~ |
| Frequenz: | 50 Hz |
| Motorleistung: | 140 W |
| Anzahl der Normalstufen: | 3 |
| Beleuchtung: (LED-Lampe 230 V / 4000 K kaltweiß / GU10 oder GZ10) | 2 x 3,5 W |
| Gesamtleistung: | 147 W (Anschlusswert) |
| Stromaufnahme: | max. 0,64 A |
| Schutzklasse: | 2 |
| Länge Netzanschlusskabel: | 1,0 m |
| Abluftanschluss: | 125 mm Ø |

Hinweise zur Verringerung der Umwelteinflüsse (z.B. Energieverbrauch):

- Benutzen Sie die Dunstabzugshaube in geeigneter Leistungsstufe.
- Schalten Sie den Motor der Dunstabzugshaube rechtzeitig auf eine kleinere Stufe, wenn sich der Wrasen verringert.
- Lassen Sie den Motor der Dunstabzugshaube nicht unnötig in Betrieb.
- Achten Sie darauf, dass die Reinigungsintervalle der Fettfilter eingehalten werden.
- Achten Sie darauf, dass das Abluftsystem über einen optimal großen Querschnitt verfügt.
- Das Abluftsystem sollte glatte Rohrwände haben. Vermeiden Sie Bögen und Verengungen.

Produktdatenblatt nach EU-Verordnungen 65/2014 und 66/2014

Farina 60 E



Name oder Warenzeichen des Lieferanten:

ORANIER
Küchentechnik GmbH
8747 61

Modellkennung des Lieferanten:

| | | | |
|---|----------------------------|-----------------------|------|
| Jährlicher Energieverbrauch | AEC_{hood} | [kWh/Jahr] | 68,7 |
| Energie-Effizienzklasse | | [-] | D |
| Lüfter-Effizienzwert | FDE_{hood} | [-] | 9,3 |
| Lüfter-Effizienzklasse | | [-] | E |
| Beleuchtungs-Effizienzwert | LE_{hood} | [lx/Watt] | 35,1 |
| Beleuchtungs-Effizienzklasse | | [-] | A |
| Fettfilter-Effizienzwert | GFE_{hood} | [%] | 80,5 |
| Fettfilter-Effizienzklasse | | [-] | C |
| Abluftleistung nach EN 61591 (min. Normalstufe) | Q_1 | [m ³ /h] | 264 |
| Abluftleistung nach EN 61591 (max. Normalstufe) | Q_3 | [m ³ /h] | 405 |
| Abluftleistung nach EN 61591 (Intensivstufe) | $Q_{intensiv}$ | [m ³ /h] | - |
| Geräusch (min. Normalstufe) | $L_{WA, min. Normalstufe}$ | [dB] | 60 |
| Geräusch (max. Normalstufe) | $L_{WA, max. Normalstufe}$ | [dB] | 64 |
| Geräusch (Intensivstufe) | $L_{WA, Intensivstufe}$ | [dB] | - |
| Leistungsaufnahme im Aus-Zustand | P_O | [W] | 0,32 |
| Leistungsaufnahme im Bereitschaftszustand | P_S | [W] | - |

Der Energieeffizienzklasse, dem jährlichen Energieverbrauch und der fluiddynamischen Effizienz liegen nach Anhang II der DELEGIERTEN VERORDNUNG Nr. 65/2015 DER KOMMISSION vom 01. Oktober 2013 und Anhang II der VERORDNUNG (EU) Nr. 66/2014 DER KOMMISSION vom 14. Januar 2014 folgende Werte zu Grunde:

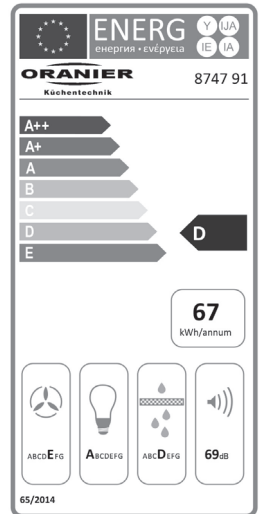
| | | | |
|---|--------------|-----------------------|-------|
| Zeitverlängerungsfaktor | f | [-] | 1,7 |
| Energieeffizienzindex | EEI_{hood} | [-] | 91,0 |
| Luftvolumenstrom im Bestpunkt | Q_{BEP} | [m ³ /h] | 227,7 |
| Statischer Druckunterschied im Bestpunkt | P_{BEP} | [Pa] | 150 |
| Elektrische Eingangsleistung im Bestpunkt | W_{BEP} | [W] | 102,5 |
| Nennwärmeleistung des Beleuchtungssystems | W_L | [W] | 7,0 |

Der Beleuchtungseffizienz liegt nach Anhang II der DELEGIERTEN VERORDNUNG Nr. 65/2015 DER KOMMISSION vom 01. Oktober 2013 folgende Werte zu Grunde:

| | | | |
|--|--------------|---------|-----|
| Durchschnittliche Beleuchtungsstärke des Beleuchtungssystems | E_{middle} | [lux] | 257 |
| Nennleistungsaufnahme des Beleuchtungssystems | W_L | [W] | 7 |

Produktdatenblatt nach EU-Verordnungen 65/2014 und 66/2014

Farina 90 E



Name oder Warenzeichen des Lieferanten:

ORANIER
Küchentechnik GmbH
8747 91

Modellkennung des Lieferanten:

| | | | |
|---|----------------------------|-----------------------|------|
| Jährlicher Energieverbrauch | AEC_{hood} | [kWh/Jahr] | 66,9 |
| Energie-Effizienzklasse | | [-] | D |
| Lüfter-Effizienzwert | FDE_{hood} | [-] | 9,7 |
| Lüfter-Effizienzklasse | | [-] | E |
| Beleuchtungs-Effizienzwert | LE_{hood} | [lx/Watt] | 35,2 |
| Beleuchtungs-Effizienzklasse | | [-] | A |
| Fettfilter-Effizienzwert | GFE_{hood} | [%] | 65,4 |
| Fettfilter-Effizienzklasse | | [-] | D |
| Abluftleistung nach EN 61591 (min. Normalstufe) | Q_1 | [m ³ /h] | 258 |
| Abluftleistung nach EN 61591 (max. Normalstufe) | Q_3 | [m ³ /h] | 392 |
| Abluftleistung nach EN 61591 (Intensivstufe) | $Q_{intensiv}$ | [m ³ /h] | - |
| Geräusch (min. Normalstufe) | $L_{WA, min. Normalstufe}$ | [dB] | 60 |
| Geräusch (max. Normalstufe) | $L_{WA, max. Normalstufe}$ | [dB] | 69 |
| Geräusch (Intensivstufe) | $L_{WA, Intensivstufe}$ | [dB] | - |
| Leistungsaufnahme im Aus-Zustand | P_O | [W] | 0,32 |
| Leistungsaufnahme im Bereitschaftszustand | P_S | [W] | - |

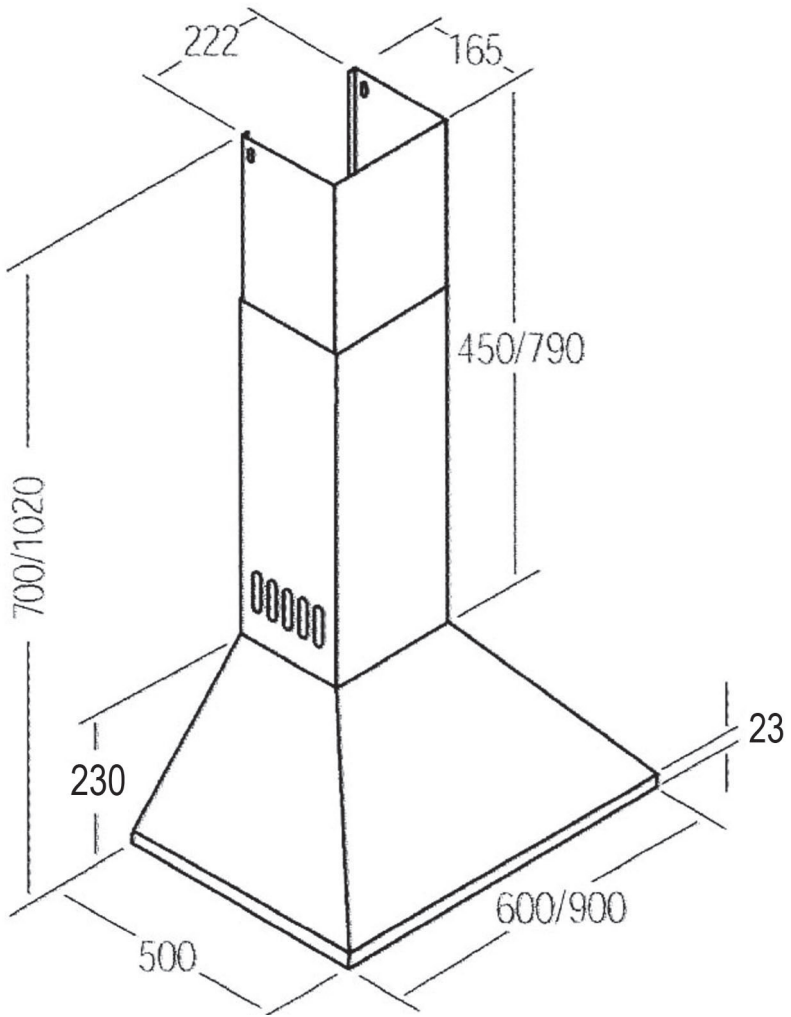
Der Energieeffizienzklasse, dem jährlichen Energieverbrauch und der fluiddynamischen Effizienz liegen nach Anhang II der DELEGIERTEN VERORDNUNG Nr. 65/2015 DER KOMMISSION vom 01. Oktober 2013 und Anhang II der VERORDNUNG (EU) Nr. 66/2014 DER KOMMISSION vom 14. Januar 2014 folgende Werte zu Grunde:

| | | | |
|---|--------------|-----------------------|-------|
| Zeitverlängerungsfaktor | f | [-] | 1,7 |
| Energieeffizienzindex | EEI_{hood} | [-] | 90,5 |
| Luftvolumenstrom im Bestpunkt | Q_{BEP} | [m ³ /h] | 251,4 |
| Statischer Druckunterschied im Bestpunkt | P_{BEP} | [Pa] | 139 |
| Elektrische Eingangsleistung im Bestpunkt | W_{BEP} | [W] | 99,6 |
| Nennwärmeleistung des Beleuchtungssystems | W_L | [W] | 7,0 |

Der Beleuchtungseffizienz liegt nach Anhang II der DELEGIERTEN VERORDNUNG Nr. 65/2015 DER KOMMISSION vom 01. Oktober 2013 folgende Werte zu Grunde:

| | | | |
|--|--------------|---------|-----|
| Durchschnittliche Beleuchtungsstärke des Beleuchtungssystems | E_{middle} | [lux] | 258 |
| Nennleistungsaufnahme des Beleuchtungssystems | W_L | [W] | 7 |

Abb. 19
Abmessungen Modelle „Farina“



Dunstabzugshauben im Abluftbetrieb - Tipps und Tricks

Frischlufzufuhr

Im Abluftbetrieb ist es von ganz besonderer Wichtigkeit, dass die Luftmenge, die aus dem Raum abgesaugt wird, auch ungehindert als Frischluft von Draußen nachströmen kann. Andernfalls wird durch den entstehenden Unterdruck im Raum/Haus die Absaugleistung ernsthaft beeinträchtigt und in der Dunstabzugshaube sammelt sich Fett und Kondenswasser an.

Eine geöffnete Küchentür z.B. zum Flur oder Wohnzimmer ist nicht ausreichend !!

Die Frischluftzufuhr kann z.B. durch ein gekipptes Küchenfenster oder geöffnete Balkon-/Terrassentür erfolgen.

Dies gilt zu jeder Jahreszeit und bei jeder Witterung!!

Bitte beachten Sie, dass die Dunstabzugshaube bereits zusammen mit der Kochstelle eingeschaltet wird, damit sich ein Luftstrom im Küchenraum aufbauen kann. Dies wirkt sich positiv auf die Absaugleistung aus.

Danach muss die Leistung der Dunstabzugshaube den Koch- und Bratendünsten angepasst werden, d.h. bei geringem Dunst sollte eine geringe bzw. bei starkem Dunst eine hohe Leistungsstufe gewählt werden.

Nach dem Kochen sollte die Dunstabzugshaube noch etwas nachlaufen, damit die restlichen Gerüche und noch verbliebene Restfeuchtigkeit abgezogen werden.

Bei gleichzeitigem Betrieb des Kochfeldabzugs im Abluftbetrieb und Feuerstätten darf im Aufstellraum der Feuerstätte der Unterdruck nicht größer als 4 Pa (4×10^{-5} bar) sein.

Es müssen notwendige Maßnahmen zum Druckausgleich getroffen werden. Dies geschieht entweder durch geeignete Zuluföffnung oder durch Einsatz eines Fenster-schalters, der die Inbetriebnahme der Dunstabzugshaube nur bei geöffnetem bzw. gekipptem Fenster zulässt.

Installation des Abluftsystems

Grundsätzlich gilt:

Der Luftstrom wird im Abluftsystem komprimiert. Je enger und länger der Abluftkanal, desto stärker die Kompression. Im ungünstigsten Fall, also bei sehr langen Abluftkanälen, kommt der Förderstrom zum Stillstand. Daher sollte der Abluftkanal eine Gesamtlänge von 4 m möglichst nicht überschreiten. Wird aber 1 Bogen eingesetzt, sollte der Abluftkanal eine Gesamtlänge von 3 m möglichst nicht überschreiten.

Das Abluftsystem muss durchgehend einen Durchmesser (rund) von mindestens 125 mm aufweisen. Um optimale Leistung und geringes Betriebsgeräusch zu gewährleisten, wird ein Durchmesser von 150 mm empfohlen.

Die ORANIER-Garantie ist nur dann gültig, wenn die Dunstabzugshaube fachmännisch an ein 125er- oder 150er-Abluftsystem angeschlossen ist.

Die Planung und Installation der Abluftkanäle ist sehr wichtig, denn hier können schwerwiegende Planungsfehler die Investition in eine leistungsstarke Dunstabzugshaube zunichte machen. Beim Verlegen des Abluftkanals sollten folgende Hinweise berücksichtigt werden:

- Der Abluftkanal soll idealerweise auf kurzem und geradem Weg nach Draußen führen.
- Engstellen, Querschnittsänderungen und viele 90° Bögen müssen vermieden werden.
- Der erste Bogen darf nicht direkt auf den Abluftstutzen der Dunstabzugshaube angebracht werden. Es sollte eine Einströmstrecke von mind. 30 cm berücksichtigt werden, ansonsten entstehen zusätzliche Verwirbelungen und erhöhte Betriebsgeräusche.
- Verlegen des Abluftkanals in flachen Bögen, spitze Winkel vermeiden.
- Leichtes Gefälle (2°) nach außen (vom der Dunstabzugshaube weg), um Rücklauf von Kondensat zu verhindern.

Werden obige Hinweise nicht beachtet, wird der Luftströmungswiderstand nur unnötig erhöht. Das Gebläse versucht dann durch erhöhte Leistungsaufnahme den Widerstand zu kompensieren und wird dabei unangenehm laut und die Luftströmung bricht zusammen.

In der Folge sammelt sich Fett und Kondenswasser in der Dunstabzugshaube an. Als weitere Konsequenz wird die Gebläseeinheit überlastet und die Lebensdauer der Dunstabzugshaube verkürzt sich.

Das Material des Abluftkanals hat hohen Einfluss auf die Leistung einer Dunstabzugshaube. Feststehende Abluftrohre aus Kunststoff sind flexiblen Alu-Flex-Schläuchen in jedem Fall vorzuziehen. Bei Alu-Flex-Schläuchen muss darauf geachtet werden, dass diese nicht flach gedrückt werden (speziell in den Bögen) und keine Knicke aufweisen.

Ein mit Spiraldraht durchzogener Kunststoffschlauch ist nicht zulässig, da unerwünschte Luftlaufgeräusche wie z.B. Rascheln, Rattern usw. entstehen können und die Leistung der Dunstabzugshaube erheblich beeinträchtigt wird. Die relativ großen Wellen im Kunststoffschlauch lassen keine reibungslose Luftströmung zu. Es kommt zu starken Verwirbelungen und in der Dunstabzugshaube sammelt sich Fett und Kondenswasser an. Durch die Abluft erwärmen sich zudem diese Schläuche und das Material dehnt sich dann aus. Es kommt zur Sackbildung mit Kondenswasseransammlung, zusätzlichen Luftverwirbelungen und Druckverlusten.

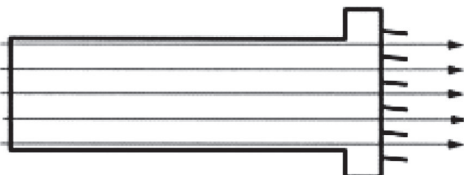
Damit kann eine Dunstabzugshaube nicht funktionieren!!

Fazit zur Installation des Abluftsystems:

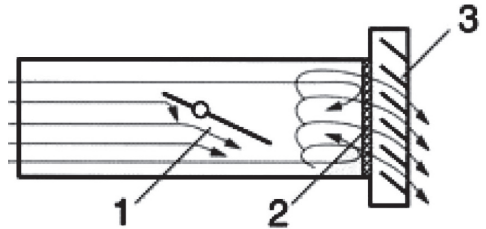
- Sorgen Sie für möglichst kurze Abluftwege.
- Vermeiden Sie Bögen, Querschnittsänderungen und Reduzierungen.
- Nehmen Sie das richtige Material.
- Sorgen Sie für ausreichende Frischluftzufuhr.

Mauerkästen

Auch bei Mauerkästen gibt es erhebliche Unterschiede. Hochleistungsmauerkästen mit beweglichen Kunststofflamellen gewährleisten einen hohen Durchgang von bis zu 98%:



Viele Mauerkästen haben aber starre Lamellen. Hier können erhebliche Leistungsverluste entstehen:



- 1 = Rückstauklappe
- 2 = Fliegengitter ca. 5 - 100 % Leistungsverlust (abhängig vom Verschmutzungsgrad des Gitters)
- 3 = schräges Außengitter bis zu 25 % Leistungsverlust

Abluftkamin

Soll die Abluft in einen Schornstein geführt werden, so muss der Einführungsstutzen in Strömungsrichtung gelenkt werden. Es muss sicher gestellt sein, dass ein ausreichender Schornsteinzug mit einem Mindest-Förderdruck von 5 mbar vorhanden ist.

Ansonsten kann die Luftströmung im Schornstein zusammenbrechen.

In jedem Fall ist der zuständige Kaminkehrermeister vorher zu befragen.

Rückstauklappe

Eine Rückstauklappe sollte am Übergang zwischen Innen und Außen, also z.B. am Mauerdurchbruch eingesetzt werden. Die Rückstauklappe hilft gerade in kalten Jahreszeiten, dass kalte Luft nicht in das Abluftsystem einfällt und das Abluftsystem stark abkühlt. Strömt dann warme Luft in das Abluftsystem kondensiert diese und es sammelt sich Kondenswasser und Fett im Abluftsystem an, was auch in ungünstigen Fällen durch die Dunstabzugshaube zurück auf das Kochfeld gelangen kann. Zusätzlich kühlt der Dunstabzugshaubenkörper aus, auf der Außenfläche der Dunstabzugshaube tritt erhöhte Kondenswasserbildung auf. Lösung: Rückstauklappe nachrüsten.

Geräusche

Die Dunstabzugshaube soll an einer gemauerten Wand befestigt werden. Holzwände / Gipskartonwände / Ständerwände o.ä. sind ungeeignet, da diese bei eingeschaltetem Gebläsemotor als Resonanzkörper wirken und dadurch hohe Betriebsgeräusche verursachen.

Lösung: Steht keine gemauerte Wand zur Verfügung, sollte die Dunstabzugshaube auf einer mind. 4 cm starken Holzplatte montiert werden.

Keine Kunststoff-Flex-Abluftschläuche verwenden, da sonst unerwünschte Luftlaufgeräusche wie z.B. Rascheln, Rattern usw. entstehen können.

Lösung: Abluftschlauch austauschen gegen glattes Kunststoffrohr oder Alu-Flex-Schlauch.

Fehlende Frischluftzufuhr sorgt ebenfalls für erhöhte Betriebsgeräusche. Lösung: Fenster, Balkontür etc. kippen.

Abluftsystem hat zu hohen Luftströmungswiderstand, dadurch erhöhen sich die Betriebsgeräusche.

Lösung: Abluftsystem prüfen und Schwachstellen ausbessern.

Abluftsystem ist blockiert (z.B. verdrehtes Fliegengitter am Mauerkasten, geknickter Schlauch etc.)

Lösung: Blockade lösen.

Kondenswasserbildung

Die Außenflächen der Dunstabzugshaube sind zu Kochbeginn deutlich kälter als der Kochdunst, daher ist es normal, dass sich, insbesondere bei Dunstabzugshauben mit großem Glasschirm, am Haubenkörper Kondenswasser bildet.

Lösung: Dunstabzugshaube bereits bei Kochbeginn einschalten, auch wenn noch kein Dunst aufsteigt. Sollte sich trotzdem noch Kondenswasser bilden, diesen mit einem geeigneten Tuch aufnehmen.

Ist die gewählte Leistungsstufe der Dunstabzugshaube zu gering, kann sich Kondenswasser auf der Oberfläche der Dunstabzugshaube bilden.

Lösung: Leistungsstufe erhöhen.

Fehlt die Frischluftzufuhr bildet sich Kondenswasser auf der Oberfläche der Dunstabzugshaube.

Lösung: Fenster, Balkontür etc. kippen.

Es fehlt die Rückstauklappe. Kalte Luft kann in das Abluftsystem einfallen und kühlt den Abluftkanal und den Dunstabzugshaubenkörper ab. Kondenswasser tropft auf das Kochfeld, am gesamten Dunstabzugshaubenkörper bildet sich Kondenswasser.

Lösung: Rückstauklappe nachrüsten.

Die Dunstabzugshaube wurde nicht gemäß dem empfohlenen Abstand über dem Kochfeld montiert. Ist die Dunstabzugshaube zu niedrig montiert, sammeln sich Fett und Kondenswasser auf den Außenflächen und in der Dunstabzugshaube.

Lösung: Empfohlene Einbauhöhe den Herstellerangaben entnehmen und einhalten.

Dunstabzugshauben im Umluftbetrieb - Tipps und Tricks

Geräusche

Im Umluftbetrieb sind die Betriebsgeräusche generell deutlich höher als im Abluftbetrieb. Hauptgründe sind hierfür der zusätzliche Aktivkohlefilter und der Austritt der Umluft durch die Schlitze im Teleskopschacht. Beides stellen zusätzliche Hindernisse im Abluftsystem dar und erhöhen die Betriebsgeräusche.

Die Dunstabzugshaube soll an einer gemauerten Wand befestigt werden. Holzwände / Gipskartonwände / Ständerwände o.ä. sind ungeeignet, da diese bei eingeschaltetem Gebläsemotor als Resonanzkörper wirken und dadurch hohe Betriebsgeräusche verursachen.

Lösung: Steht keine gemauerte Wand zur Verfügung, sollte die Dunstabzugshaube auf einer mind. 4 cm starken Holzplatte montiert werden.

Die Schlitze vom Teleskopschacht sind nicht komplett frei und z.B. durch den Grundschaft verdeckt. Die Umluft kann nicht aus dem Dunstabzugshaubenschacht strömen.

Lösung: Dunstabzugshaubenschacht ändern, damit die Schlitze frei sind.

Das Umluftset ist nicht installiert und die Luft wird nicht zu den Schlitzen im Teleskopschacht gelenkt, sondern prallt direkt gegen die Decke. Die Luft staut sich im System und damit erhöhen sich die Betriebsgeräusche.

Lösung: Umluftset installieren

Nicht korrekt montierte Aktiv-Kohlefilter können Geräusche verursachen.

Lösung: Setzen Sie den/ die Aktiv- Kohlefilter wie in der Bedienungsanleitung beschrieben ein.

Überhängendes Vlies am Rahmen der Aktiv-Kohlefilter kann zu Pfeifgeräuschen führen.

Lösung: Überhängendes Vlies am Rahmen abschneiden.

Kondenswasserbildung

Die Außenflächen der Dunstabzugshaube sind zu Kochbeginn deutlich kälter als der Kochdunst, daher ist es normal, dass sich, insbesondere bei Dunstabzugshauben mit großem Glasschirm, am Haubenkörper Kondenswasser bildet..

Lösung: Dunstabzugshaube bereits bei Kochbeginn einschalten, auch wenn noch kein Dunst aufsteigt. Sollte sich trotzdem noch Kondenswasser bilden, diesen mit einem geeigneten Tuch aufnehmen.

Ist die gewählte Leistungsstufe der Dunstabzugshaube zu gering, kann sich Kondenswasser auf der Oberfläche der Dunstabzugshaube bilden.

Lösung: Leistungsstufe erhöhen.

Die Umluft ist blockiert in der Dunstabzugshaube und/ oder im Schacht (z.B. durch verdeckte Schlitze im Teleskopschacht, fehlendes Umluftset). Es sammelt sich Fett und Kondenswasser in der Dunstabzugshaube an.

Lösung: Blockade beseitigen

Die Dunstabzugshaube wurde nicht gemäß dem empfohlenen Abstand über dem Kochfeld montiert. Ist die Dunstabzugshaube zu niedrig montiert, sammeln sich Fett und Kondenswasser auf den Außenflächen und in der Dunstabzugshaube.

Lösung: Empfohlene Einbauhöhe den Herstellerangaben entnehmen und einhalten.

Hinweise zur Entsorgung

In Übereinstimmung mit den Anforderungen der Europäischen Richtlinie 2012/19/EU über Elektro- und Elektronik-Altgeräte (WEEE) ist auf dem vorliegenden Produkt und der Bedienungsanleitung das Symbol einer durchgestrichenen Abfalltonne abgebildet:



Eine Entsorgung von Gerät und Verpackung über den normalen Haushaltsabfall ist nicht zulässig!



- Entsorgen Sie dieses Gerät im Recyclinghof mit einer getrennten Sammlung für Elektro- und Elektronikgeräte.
- Die Entsorgung muss gemäß den örtlichen Bestimmungen zur Abfallbeseitigung erfolgen.
- Bitte wenden Sie sich an die zuständigen Behörden Ihrer Gemeindeverwaltung, an den örtlichen Recyclinghof für Haushaltsmüll oder an den Händler, bei dem Sie dieses Gerät erworben haben, um weitere Informationen über Behandlung, Verwertung und Wiederverwendung dieses Produktes zu erhalten.
- Sortieren Sie die Verpackung vor der Entsorgung nach Materialarten wie z.B. Karton (Papier), Plastikfolie usw.
- Sie leisten damit einen wertvollen und positiven Beitrag zum Schutz der Umwelt und der Gesundheit Ihrer Mitmenschen.
- Im unsortierten Siedlungsmüll könnte ein solches Gerät diesbezüglich negative Konsequenzen haben.

ORANIER-Werksgarantie

Zur Inanspruchnahme von Garantieleistungen ist in jedem Fall die Vorlage des Kaufbeleges erforderlich. Für unsere ORANIER-Geräte leisten wir unabhängig von den Verpflichtungen des Händlers aus dem Kaufvertrag gegenüber dem Endabnehmer unter den nachstehenden Bedingungen Werksgarantie:

Die ORANIER-Garantie erstreckt sich auf die unentgeltliche Instandsetzung des Gerätes bzw. der beanstandeten Teile. Anspruch auf kostenlosen Ersatz besteht nur für solche Teile, die Fehler im Werkstoff und in der Verarbeitung aufweisen. Übernommen werden dabei sämtliche direkten Lohn- und Materialkosten, die zur Beseitigung dieses Mangels anfallen. Weitergehende Ansprüche sind ausgeschlossen.

1. Die Werksgarantie beträgt 24 Monate und beginnt mit dem Zeitpunkt der Übergabe, der durch Rechnung oder Lieferschein nachzuweisen ist.

2. Innerhalb der Werksgarantie werden alle Funktionsfehler, die trotz vorschriftsmäßigem Anschluss, sachgemäßer Behandlung und Beachtung der gültigen ORANIER-Einbauvorschriften und Betriebsanleitungen nachweisbar auf Fabrikations- oder Materialfehler zurückzuführen sind, durch unseren Kundendienst beseitigt. Emaille- und Lackschäden werden nur dann von dieser Werksgarantie erfasst, wenn sie innerhalb von 2 Wochen nach Übergabe des ORANIER-Gerätes unserem Kundendienst angezeigt werden. Transportschäden (diese müssen entsprechend den Bedingungen des Transporteurs gegen den Transporteur geltend gemacht werden) sowie Einstellungs-, Einregulierungs- und Umstellarbeiten an Gasverbrauchseinrichtungen fallen nicht unter diese Werksgarantie.

3. Durch Inanspruchnahme der Werksgarantie verlängert sich die Garantiezeit weder für das ORANIER-Gerät, noch für neu eingebaute Teile. Ausgewechselte Teile gehen in unser Eigentum über.

4. Über Ort, Art und Umfang der durchzuführenden Reparatur oder über einen Austausch des Gerätes entscheidet unser Kundendienst nach billigem Ermessen. Soweit nicht anders vereinbart, ist unsere Kundendienstzentrale zu benachrichtigen.

Die Reparatur wird in der Regel am Aufstellungsort, ausnahmsweise in der Kundendienstwerkstatt durchgeführt.

Zur Reparatur anstehende Geräte sind so zugänglich zu machen, dass keine Beschädigungen an Möbeln, Bodenbelag etc. entstehen können.

5. Die für die Reparatur erforderlichen Ersatzteile und die anfallende Arbeitszeit werden nicht berechnet.

6. Wir haften nicht für Schäden und Mängel an Geräten und deren Teile, die verursacht wurden durch:

- Äußere chemische oder physikalische Einwirkungen bei Transport, Lagerung, Aufstellung und Benutzung (z.B. Schäden durch Abschrecken mit Wasser, überlaufende Speisen, Kondenswasser, Überhitzung). Haarrisbildung bei emaillierten oder kachelglasierten Teilen ist kein Qualitätsmangel.

- Falsche Größenwahl.

- Nichtbeachtung unserer Aufstellungs- und Bedienungsanleitung, der jeweils geltenden baurechtlichen allgemeinen und örtlichen Vorschriften der zuständigen Behörden, Gas- und Elektrizitätsversorgungsunternehmen. Darunter fallen auch Mängel an den Abgasleitungen (Ofenrohr, ungenügender oder zu starker Schornsteinzug) sowie unsachgemäß ausgeführte Instandhaltungsarbeiten, insbesondere Vornahme von Veränderungen an den Geräten, deren Armaturen und Leitungen.

- Verwendung ungeeigneter Brennstoffe bei mit Kohle und Heizöl gefeuerten Geräten; ungeeignete Gasbeschaffenheit und Gasdruckschwankungen bei Gasgeräten; ungewöhnliche Spannungsschwankungen gegenüber der Nennspannung bei Elektrogeräten.

- Falsche Bedienung und Überlastung und dadurch verursachte Überhitzung der Geräte, unsachgemäße Behandlung, ungenügende Pflege, unzureichende Reinigung der Geräte oder ihrer Teile; Verwendung ungeeigneter Putzmittel (siehe Bedienungsanleitung).

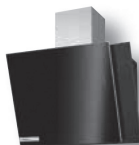
- Verschleiß der den Flammen unmittelbar ausgesetzten Teile aus Eisen und Schamotte (z.B. Stahl-, Guss- oder Schamotteauskleidungen).

Wir haften nicht für mittelbare und unmittelbare Schäden, die durch die Geräte verursacht werden. Dazu gehören auch Raumverschmutzungen, die durch Zersetzungsprodukte organischer Staubanteile hervorgerufen werden und deren Pyrolyseprodukte sich als dunkler Belag auf Tapeten, Möbeln, Textilien und Ofenteilen niederschlagen können.

Fällt die Beseitigung eines Mangels nicht unter unsere Gewährleistung, dann hat der Endabnehmer für die Kosten des Monteurbesuches und der Instandsetzung aufzukommen.

ORANIER Küchentechnik GmbH
Oranier Str. 1
35708 Haiger

ORANIER



- Insel-, Kopffrei-, Wandhauben und Deckenlüfter
- Einbaubacköfen, Einbauherde
- Kochfeldabzüge
- Kochfelder: Induktion-, Gas- und Hilight
- Dampfgarer und Mikrowellen
- Kühl- und Gefriergeräte
- Geschirrspülmaschinen
- Standherde Gas und Elektro
- Koch- und Backstationen

ORANIER Küchentechnik GmbH
Oranier Str. 1
35708 Haiger
Telefon +49 (0) 2771 2630-150
Telefax +49 (0) 2771 2630-348
E-Mail info-kuechentechnik@oranier.com
www.oranier.com

Oranier Heiz- und Kochtechnik GmbH
Niederlassung Österreich
Blütenstraße 15/4
A-4040 Linz
Telefon +43(0) 7 32 66 01 88 60
Telefax +43(0) 7 32 66 01 88 80
E-Mail info-kuechentechnik@oranier.com
www.oranier.com

Deutsche Zuverlässigkeit seit 100 Jahren